

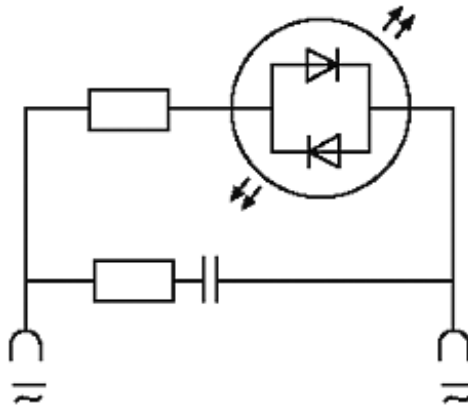
Ventilentstörmodul Bauform A - 18mm

RC und LED Glied, 110VAC/DC/25VA/W

Bei Montage des Adapters Steckerdichtung entfernen. Andere LED-Farben auf Anfrage.

[Link zum Produkt](#)

Abbildungen



LED + RC

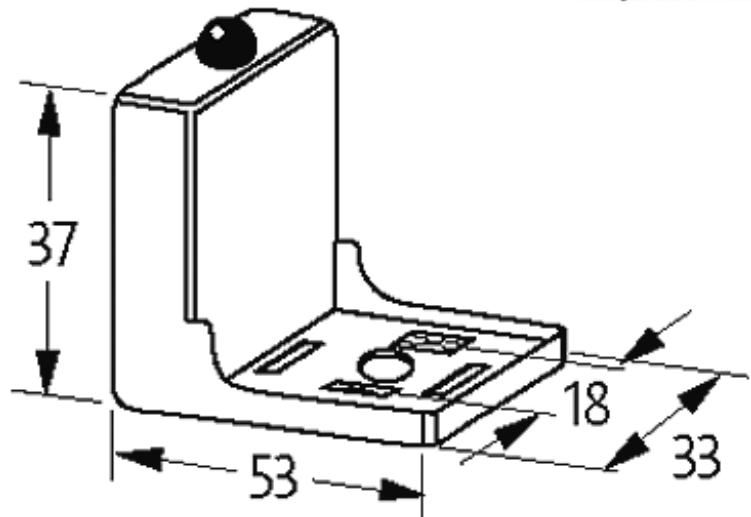


Abbildung stellvertretend

Technische Daten

LED-Anzeige	(gelb opac)
Kontaktmaterial	Bronze, versilbert
Material	Polyamid schwarz, schwer entflammbar, temperaturbeständig bis 130 °C
Abschaltspitze	max. 250 V
Abfallverzögerungszeit	max. 20 ms
Halteleistung	max. 25 W(VA)

Allgemeine Daten

Temperaturbereich	-20...+60 °C
Abmessungen H × B × T	37×53×33

Kaufmännische Daten

Mindestbestellmenge	1
Ursprungsland	CZ
Zolltarifnummer	85363010