

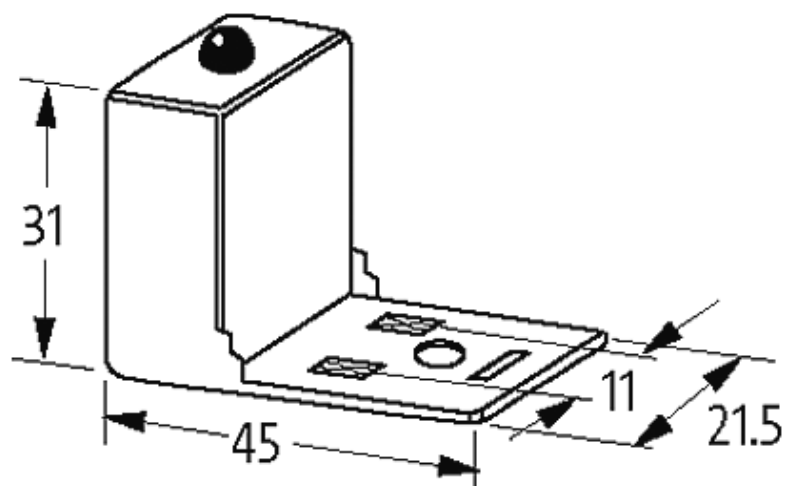
Ventilentstörmodul Bauform BI - 11mm

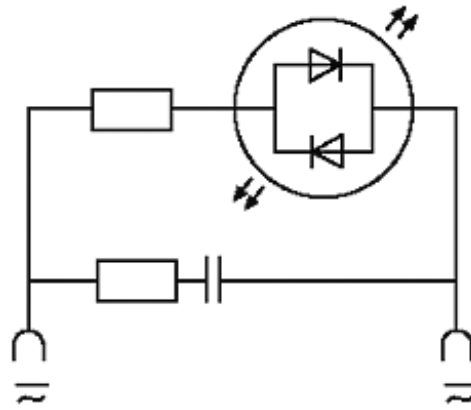
RC und LED Glied, 230VAC/DC/10VA/W

Bei Montage des Adapters Steckerdichtung entfernen. Andere LED-Farben auf Anfrage.
Kontaktanordnung beachten (PE am Kabelabgang des Steckers). 180 ° gedrehte Anordnung auf Anfrage.

[Link zum Produkt](#)

Abbildungen





LED + RC

Abbildung stellvertretend

Technische Daten

LED-Anzeige	(gelb opac)
Kontaktmaterial	Bronze, versilbert
Material	Polyamid schwarz, schwer entflammbar, temperaturbeständig bis 130 °C
Abfallverzögerungszeit	max. 20 ms
Abschaltspitze	max. 300 V
Halteleistung	max. 10 W(VA)

Allgemeine Daten

Temperaturbereich	-20...+60 °C
Abmessungen H x B x T	31x45x21.5

Kaufmännische Daten

Mindestbestellmenge	1
Ursprungsland	CZ
Zolltarifnummer	85363010