

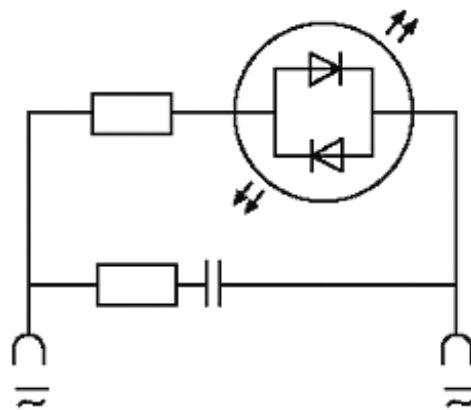
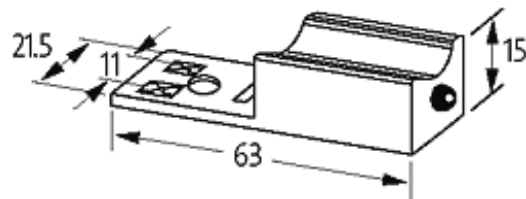
## Ventilentstörmodul Bauform BI - 11mm 90°

RC und LED Glied, 230VAC/DC/10VA/W

Bei Montage des Adapters Steckerdichtung entfernen. Andere LED-Farben auf Anfrage. Kontaktanordnung beachten (PE am Kabelabgang des Steckers). 180 ° gedrehte Anordnung auf Anfrage.

### [Link zum Produkt](#)

#### Abbildungen



LED + RC

Abbildung stellvertretend

#### Technische Daten

LED-Anzeige	(gelb opac)
Kontaktmaterial	Bronze, versilbert
Material	Polyamid schwarz, schwer entflammbar, temperaturbeständig bis

Die in diesem Datenblatt enthaltenen Angaben wurden mit der größtmöglichen Sorgfalt erarbeitet. Für Richtigkeit, Vollständigkeit und Aktualität ist die Haftung auf grobes Verschulden begrenzt. Stand: 01/15

material	130 °C
Abfallverzögerungszeit	max. 20 ms
Abschaltspitze	max. 300 V
Halteleistung	max. 10 W(VA)

**Allgemeine Daten**

Temperaturbereich	-20...+60 °C
Abmessungen H × B × T	15×63×21.5

**Kaufmännische Daten**

Mindestbestellmenge	1
Ursprungsland	CZ
Zolltarifnummer	85363010