

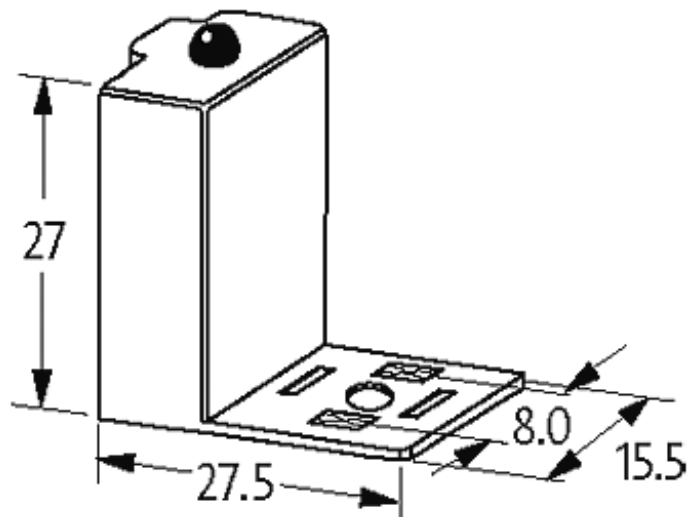
Ventilentstörmodul Bauform C - 8mm

LED Glied, 24VAC/DC/50VA/W

Bei Montage des Adapters Steckerdichtung entfernen. Andere LED-Farben auf Anfrage.

[Link zum Produkt](#)

Abbildungen



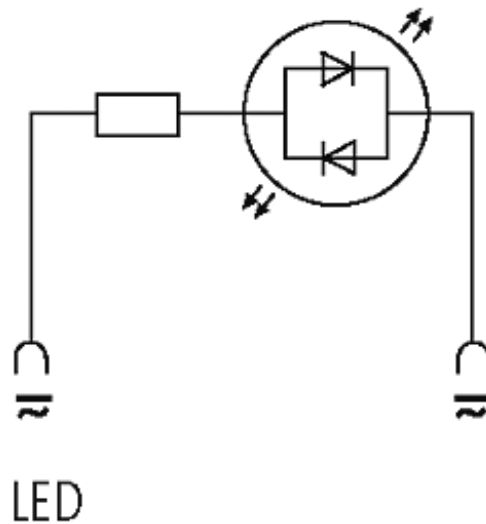


Abbildung stellvertretend

Technische Daten

LED-Anzeige	(gelb opac)
Kontaktmaterial	Bronze, versilbert
Material	Polyamid schwarz, schwer entflammbar, temperaturbeständig bis 130 °C
Halteleistung	max. 50 W(VA)

Allgemeine Daten

Temperaturbereich	-20...+60 °C
Abmessungen H × B × T	27×27.5×15.5

Kaufmännische Daten

Mindestbestellmenge	1
Ursprungsland	CZ
Zolltarifnummer	85363010