

MIRO SAFE+ Switch ECOA 24

24 VAC/DC - 2 Schließer / 1 SPS Ausgang

[Link zum Produkt](#)

Abbildungen

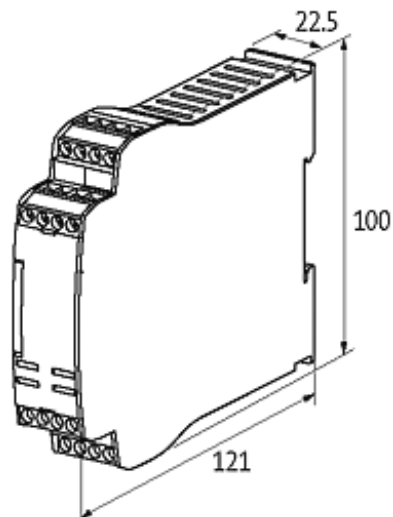
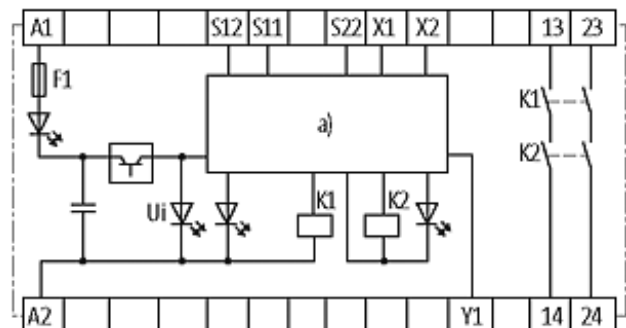
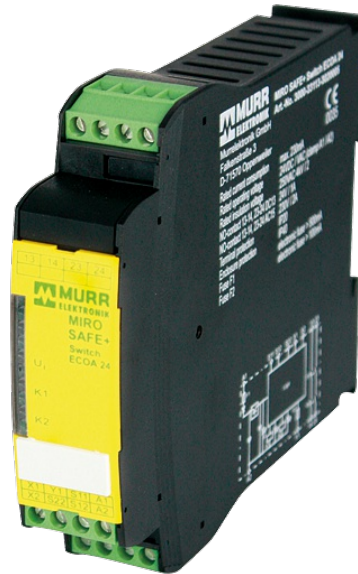


Abbildung stellvertretend

Abbildung stellenvertretend

Zulassungen



Gebrauchskategorie

Sicherheitskontakte (STOP 0)	max. 250 V AC/4 A; min. 5 V AC/1 mA (ohm./ind.), bei geeigneter Schutzbeschaltung
AC-15	2 A (230 V AC) STOP0
DC-13	1 A (24 V DC) STOP0
Meldeausgänge	100 mA (24 V DC)

Eingang

Eingangsspannung	24 V DC (-15/+20 %), 24 V AC (-15/+10 %)
Leistungsaufnahme	max. 5.2 VA/2.0 W

Safety Kennzahlen

PL	bis zu 4
----	----------

Allgemeine Daten

Lebensdauer mech./ elektr.	10.000.000 Schaltzyklen/lastabhängig
Anschlussart	Schraubklemmen
Befestigungsart	schnappbar auf Tragschiene (EN 60715)
Abmessungen H × B × T	100×22.5×121
Temperaturbereich	-25...+60 °C (Lagertemperatur -40...+85 °C)

Ausgang

Schaltspannung	max. 250 V AC/DC
Schaltstrom je Ausgang	max. 4 A
Anzahl Hilfskontakte	0
Anzahl Meldeausgänge	1 - (Y1)
Anzahl Sicherheitskontakte	2 - (13-14; 23-24)
Kontaktmaterial	AgSnO, selbstreinigend, zwangsgeführt

Kaufmännische Daten

Mindestbestellmenge	1
Ursprungsland	DE
Zolltarifnummer	85364900