

MIRO SAFE+ Switch BA L 24

24 VAC/DC - 3 Schließer / 1 Öffner

[Link zum Produkt](#)

Abbildungen

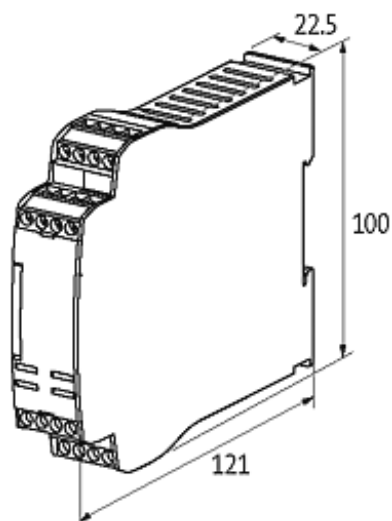
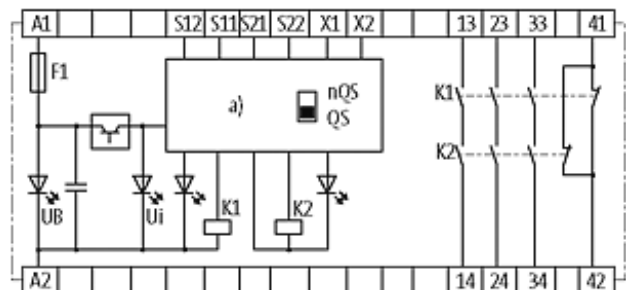


Abbildung stellvertretend

Zulassungen



Gebrauchskategorie

Sicherheitskontakte (STOP 0)	max. 250 V AC/8 A; min. 10 V AC/10 mA (ohm./ind.), bei geeigneter Schutzbeschaltung
AC-15	6 A (230 V AC) STOP0
DC-13	6 A (24 V DC) STOP0

Eingang

Eingangsspannung	24 V DC (-15/+20 %), 24 V AC (-15/+10 %)
Leistungsaufnahme	max. 4.9 VA/2.0 W

Safety Kennzahlen

PL	bis zu e
Kategorie	bis zu 4
DC	99 %
SIL	bis zu 3
Gebrauchsdauer	20 Jahre

Allgemeine Daten

Lebensdauer mech./ elektr.	10.000.000 Schaltzyklen/lastabhängig
Anschlussart	Schraubklemmen
Befestigungsart	schnappbar auf Tragschiene (EN 60715)
Abmessungen H x B x T	100x22.5x121
Temperaturbereich	-25...+60 °C (Lagertemperatur -40...+85 °C)

Ausgang

Schaltspannung	max. 250 V AC/DC
Schaltstrom je Ausgang	max. 8 A
Summenstrom	24 A (45 °C); 18 A (55 °C); 12 A (60 °C)
Anzahl Hilfskontakte	1 - (41-42)
Anzahl Meldeausgänge	0
Anzahl Sicherheitskontakte	3 - (13-14); (23-24); (33-34)
Kontaktmaterial	AgSnO, selbstreinigend, zwangsgeführt

Kaufmännische Daten

Mindestbestellmenge	1
Ursprungsland	DE
Zolltarifnummer	85364900