

## MIRO SAFE+ HAND 24

24 VDC - 2 Schließer / 1 Öffner

### [Link zum Produkt](#)

#### Abbildungen

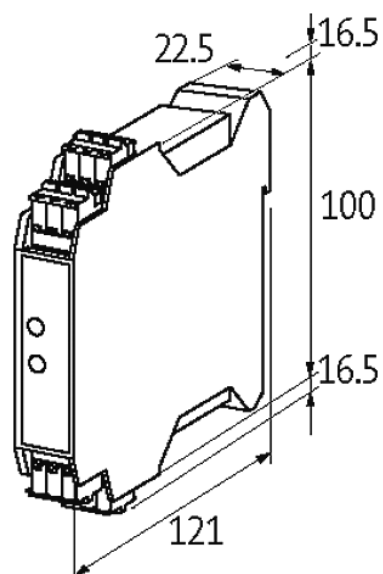
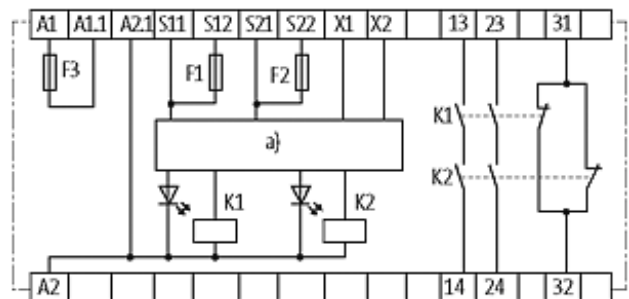


Abbildung stellvertretend

### Zulassungen



### Gebrauchskategorie

Sicherheitskontakte (STOP 0)	max. 250 V AC/6 A; min. 10 V AC/10 mA (ohm./ind.), bei geeigneter Schutzbeschaltung
AC-15	6 A (230 V AC) STOP0
DC-13	6 A (24 V DC) STOP0

### Eingang

Eingangsspannung	24 V DC $\pm 10\%$
Leistungsaufnahme	max. 1.2 W

### Safety Kennzahlen

PL	bis zu e
Kategorie	bis zu 4
DC	99 %
SIL	bis zu 3
Gebrauchsdauer	20 Jahre

### Allgemeine Daten

Lebensdauer mech./ elektr.	10.000.000 Schaltzyklen/lastabhängig
Anschlussart	Federkraftsteckklemmen
Befestigungsart	schnappbar auf Tragschiene (EN 60715)
Abmessungen H x B x T	100x22.5x121
Temperaturbereich	-25...+60 °C (Lagertemperatur -40...+85 °C)

### Ausgang

Schaltspannung	max. 250 V AC/DC
Schaltstrom je Ausgang	max. 6 A
Anzahl Hilfskontakte	1 - (31-32)
Anzahl Meldeausgänge	0
Anzahl Sicherheitskontakte	2 - (13-14); (23-24)
Kontaktmaterial	AgSnO, selbstreinigend, zwangsgeführt

### Kaufmännische Daten

Mindestbestellmenge	1
Ursprungsland	DE
Zolltarifnummer	85364900