

**Modlink MSDD Einbaurahmen 1-fach transparent**

Schließung 3mm Doppelbart inkl. steck. Drehknopf

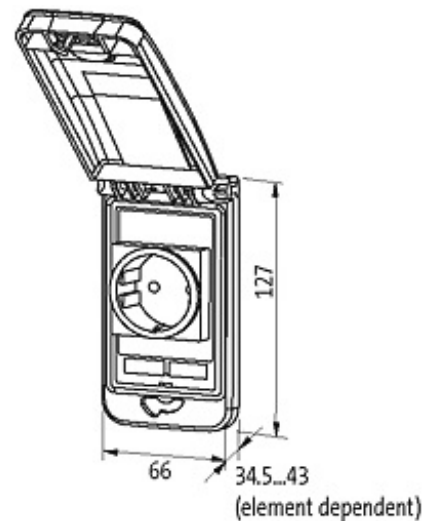
[Link zum Produkt](#)**Abbildungen**

Abbildung stellvertretend

**Zulassungen****Rahmen**

geeignet für Einbau mit Wandstärke 1...5 mm

Schutzart	IP65
Gehäuse	Rahmen: Kunststoff PBT schwarz, Deckel: Kunststoff PC transparent
Abmessungen H x B x T	91x52x5
Temperaturbereich	-30...+70 °C (Lagertemperatur -30...+80 °C)

**Kaufmännische Daten**

Mindestbestellmenge	1
Ursprungsland	DE
Zolltarifnummer	85389099