

## Modlink MSDD Einbaurahmen 1-fach transparent

Schließung Daimler

### [Link zum Produkt](#)

#### Abbildungen

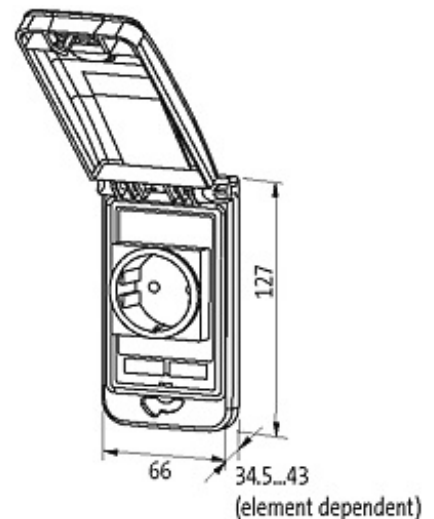


Abbildung stellvertretend

#### Rahmen

geeignet für Einbau mit Wandstärke	1...5 mm
Schutzart	IP65
Gehäuse	Rahmen: Kunststoff PBT schwarz, Deckel: Kunststoff PC transparent
Abmessungen H x B x T	91x52x5
Temperaturbereich	-30...+70 °C (Lagertemperatur -30...+80 °C)

#### Kaufmännische Daten

Mindestbestellmenge	1
Ursprungsland	DE
Zolltarifnummer	85389099