

Modlink MSDD Einbaurahmen 2-fach transparent

Schließung 3mm Doppelbart inkl. steck. Drehknopf

[Link zum Produkt](#)

Abbildungen

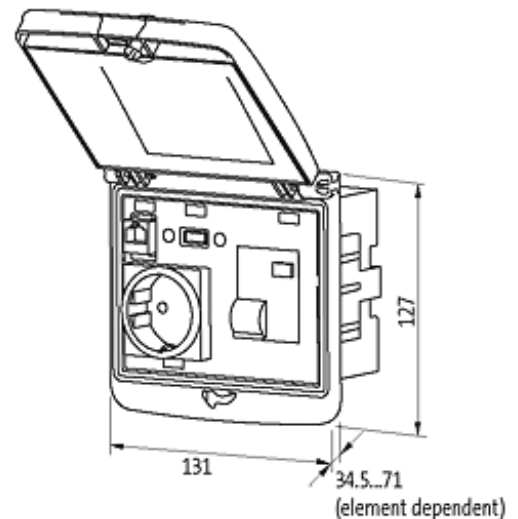


Abbildung stellvertretend

Rahmen

geeignet für Einbau mit Wandstärke	1...5 mm
Schutzart	IP65
Gehäuse	Rahmen: Kunststoff PBT schwarz, Deckel: Kunststoff PC transparent
Abmessungen H x B x T	91x117x5
Temperaturbereich	-30...+70 °C (Lagertemperatur -30...+80 °C)

Kaufmännische Daten

Mindestbestellmenge	1
Ursprungsland	DE
Zolltarifnummer	85389099