

Modlink MSDD Einbaurahmen 2-fach metallic

Schließung Daimler

[Link zum Produkt](#)

Abbildungen

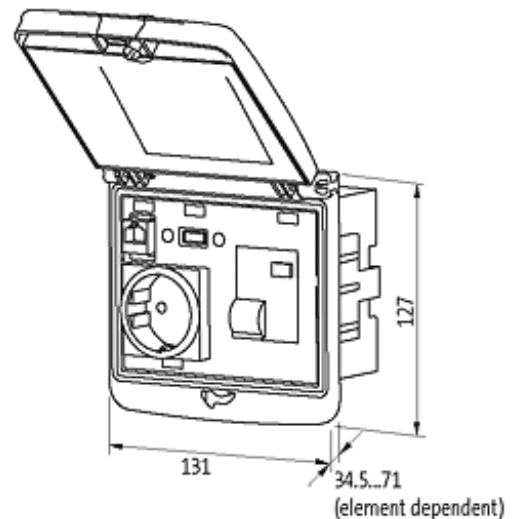


Abbildung stellvertretend

Rahmen

geeignet für Einbau mit Wandstärke	1...5 mm
Schutzart	IP65
Abmessungen H × B × T	91×117×5
Temperaturbereich	-30...+70 °C (Lagertemperatur -30...+80 °C)

Kaufmännische Daten

Mindestbestellmenge	1
---------------------	---

Ursprungsland	CZ
Zolltarifnummer	85389099
